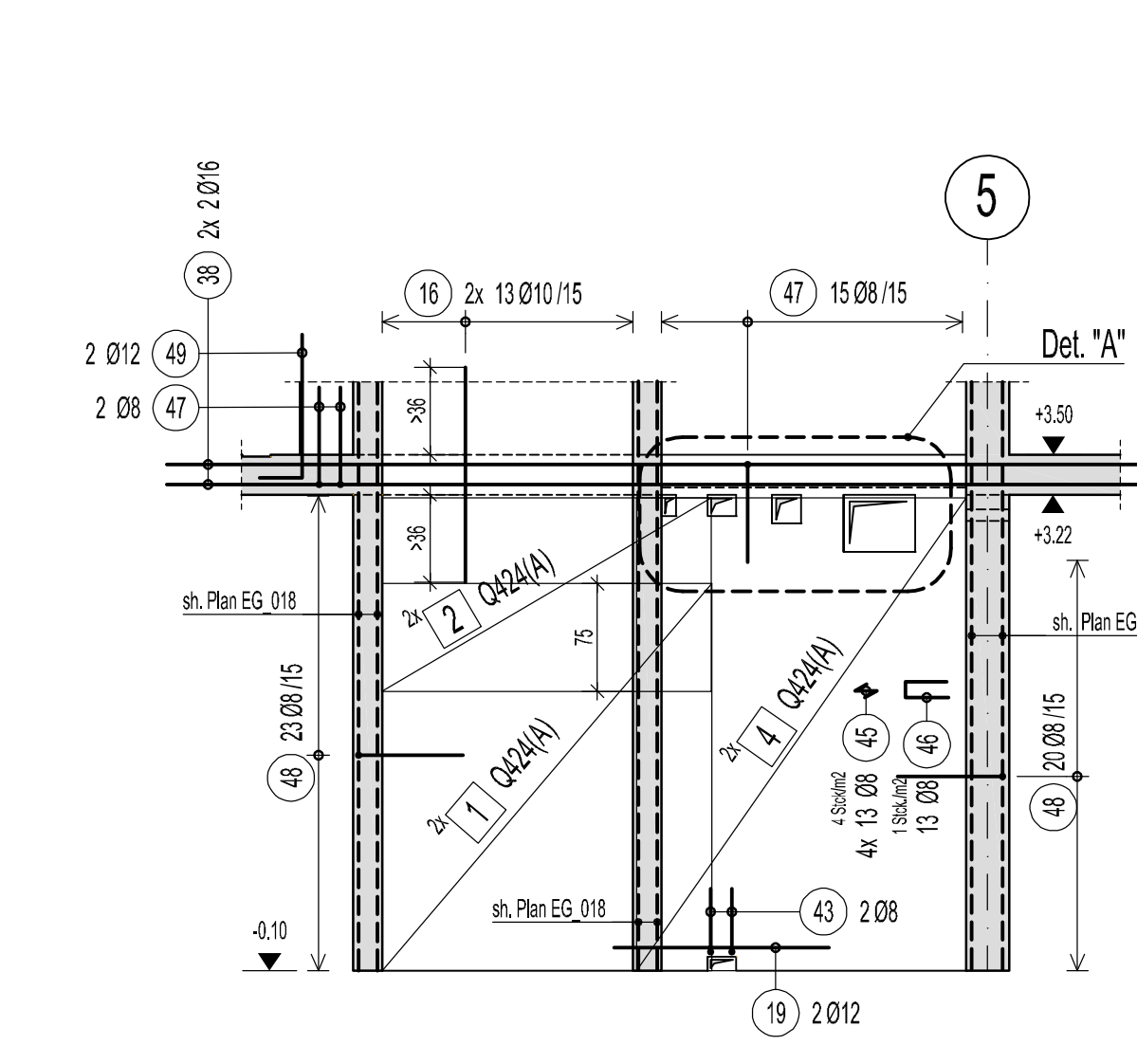
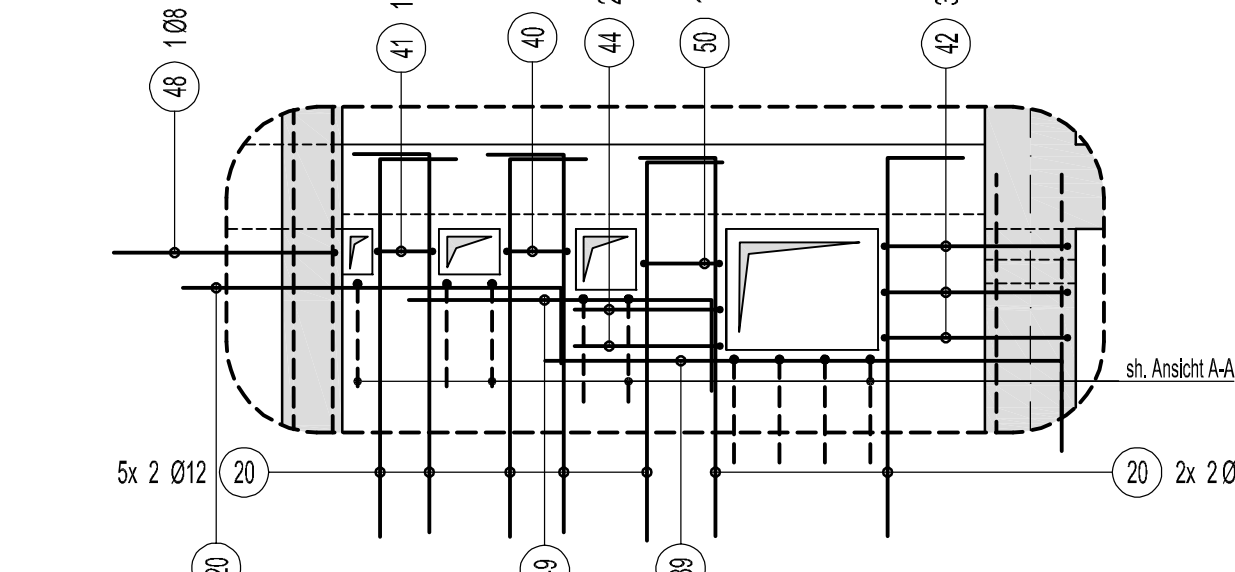


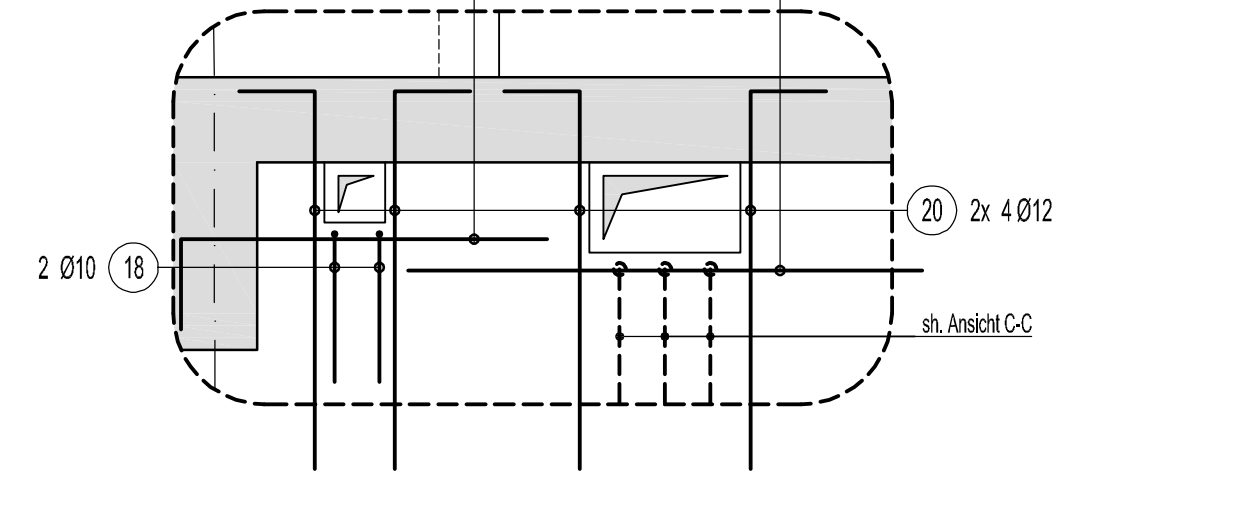
**ANSICHT A-A**  
Wand W22; d = 20 cm; C30/37; c<sub>nom</sub> = 25 mm  
1:50



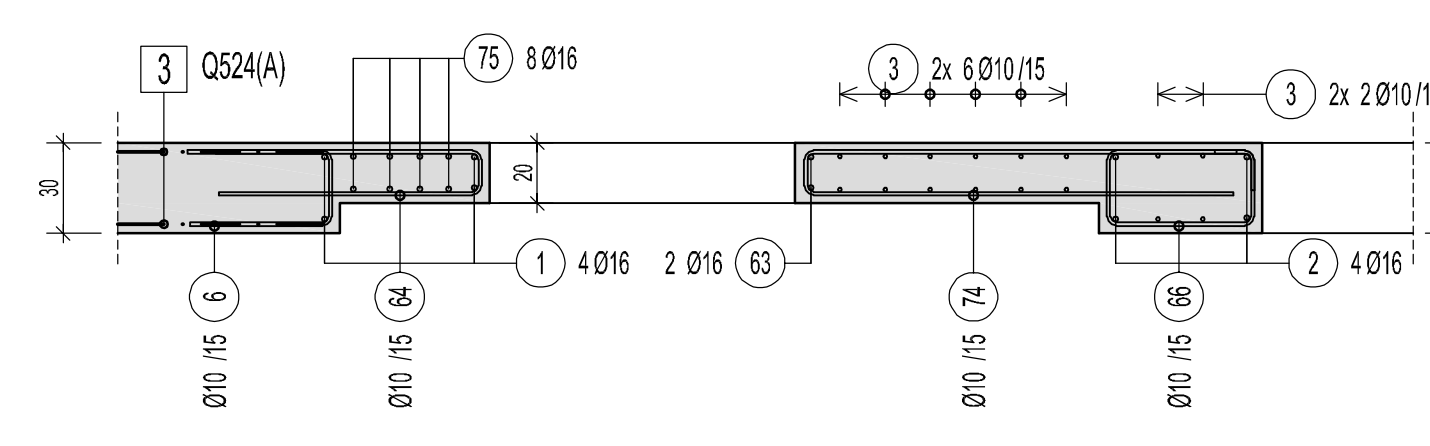
**DETAIL "A"**  
1:25



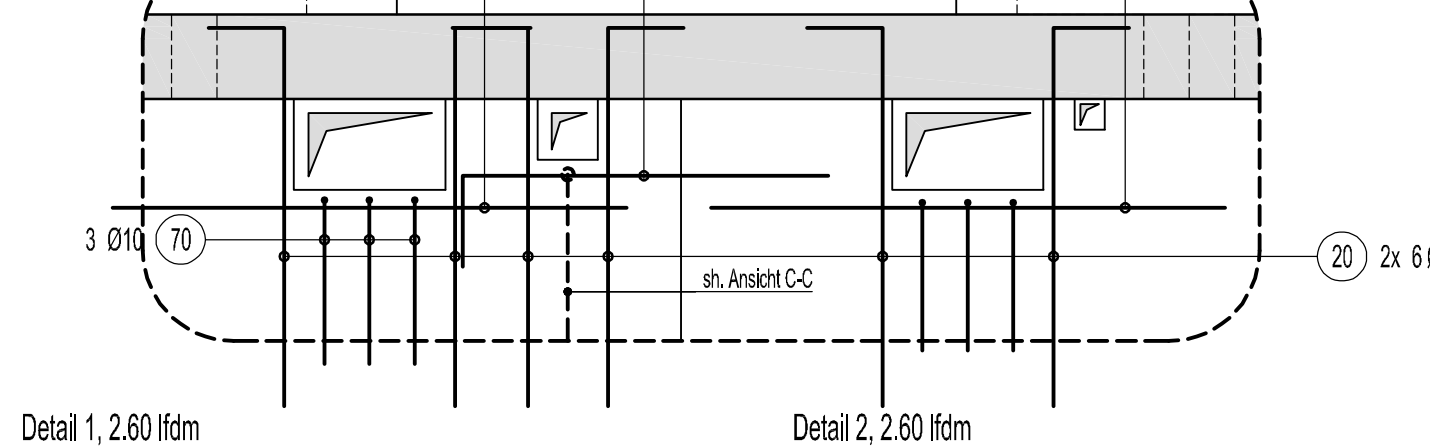
**DETAIL "B"**  
1:25



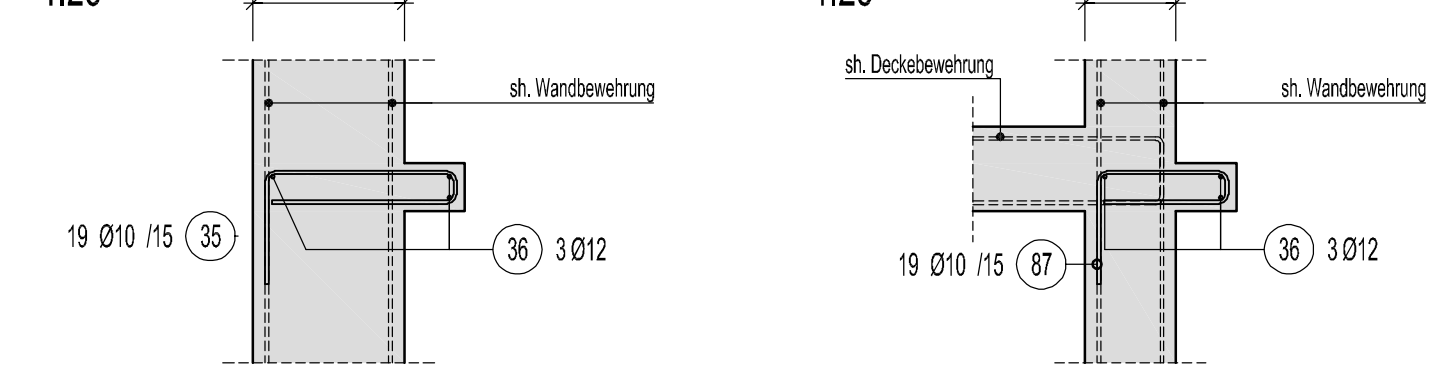
**SCHNITT 1-1**  
1:25



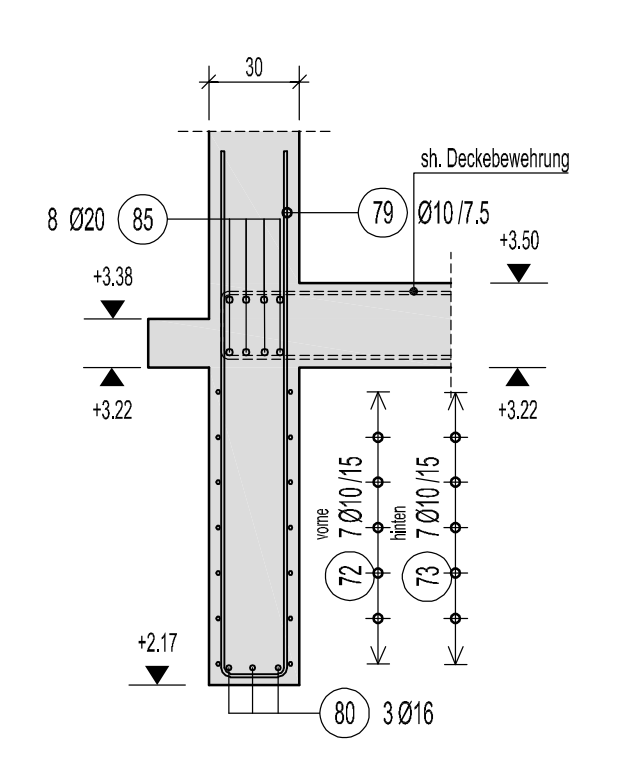
**DETAIL "C"**  
1:25



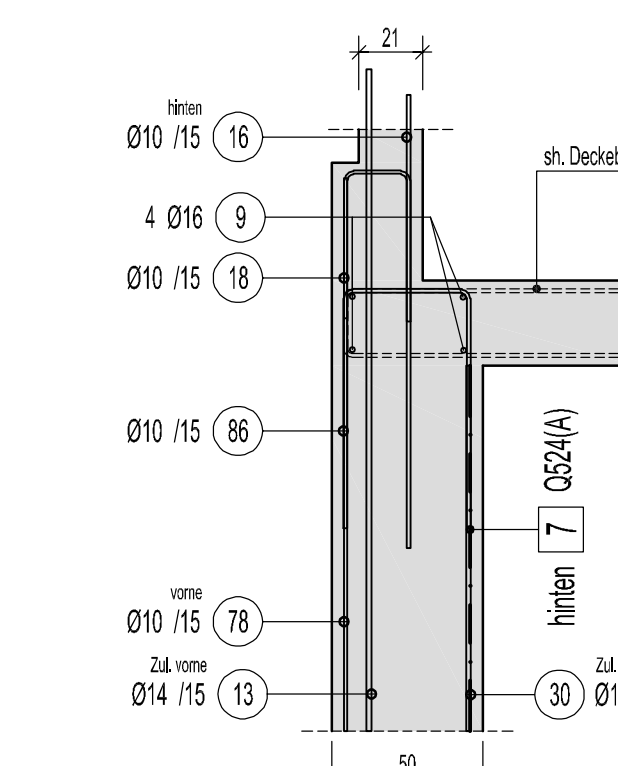
**DETAIL - KONSOLBEWEHRUNG**  
1:25



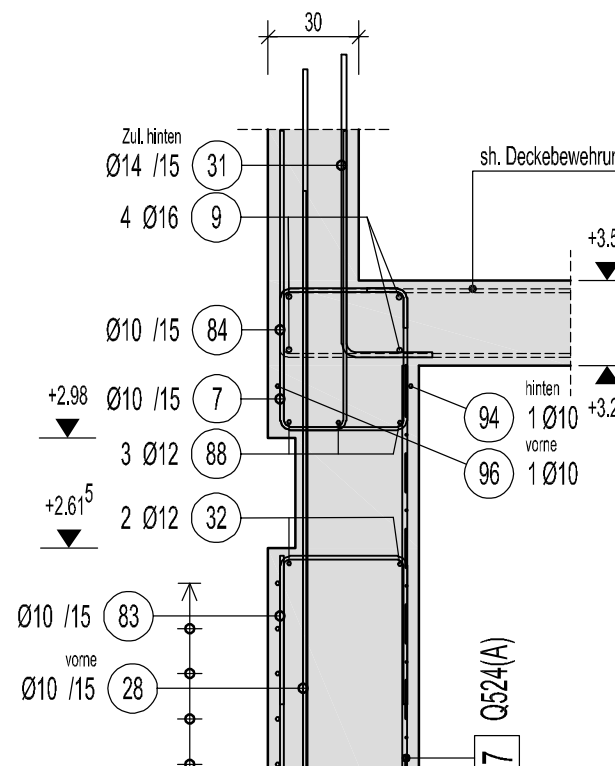
**SCHNITT 2-2**  
1:25



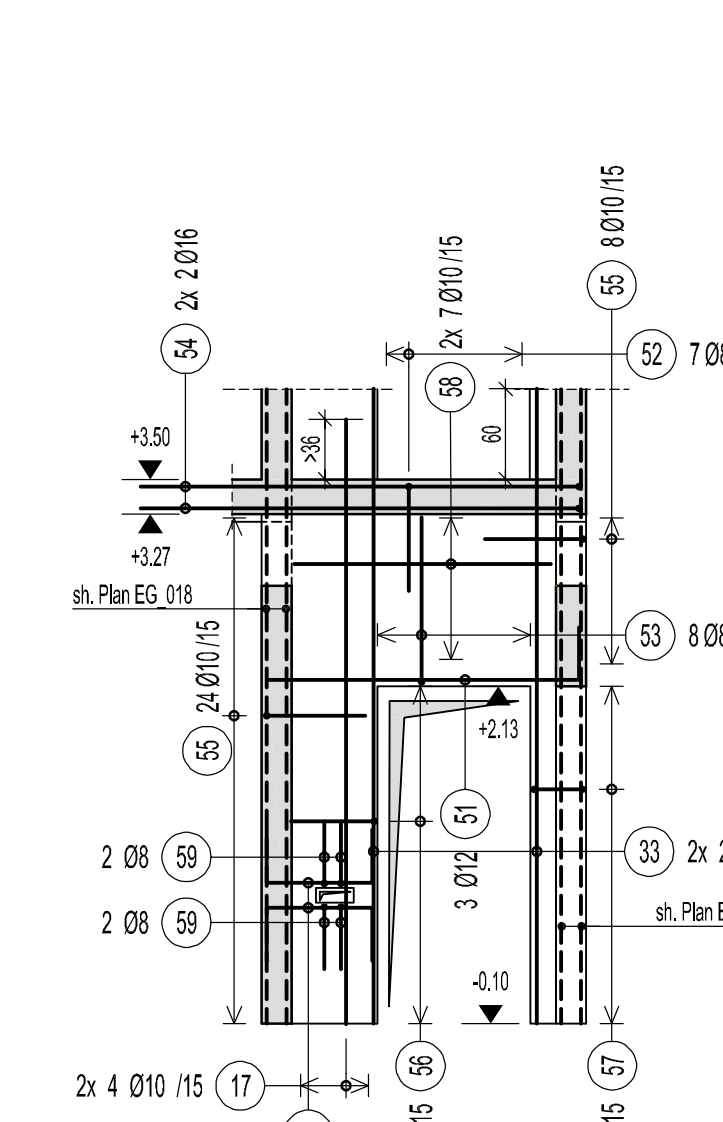
**SCHNITT 3-3**  
1:25



**SCHNITT 4-4**  
1:25



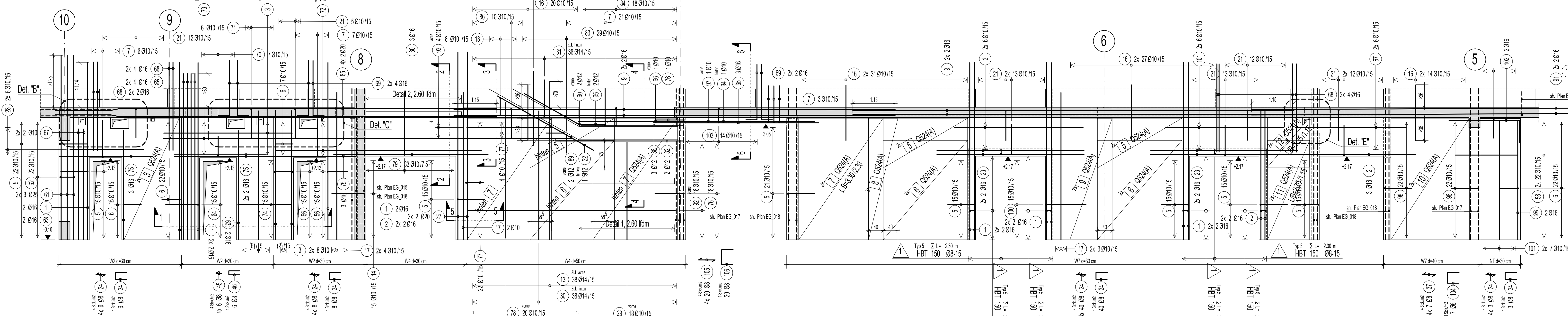
**ANSICHT B-B**  
Wand W23; d = 25 cm; C30/37; c<sub>nom</sub> = 25 mm  
1:50



Stk.	Typ	Länge	Stärke	Gewicht
		m	m	kg
3	CS24(A)	6,00	2,30	253,368
9	CS24(A)	6,00	2,30	907,912
Gesamtgewicht Brutto (kg)				1161,279

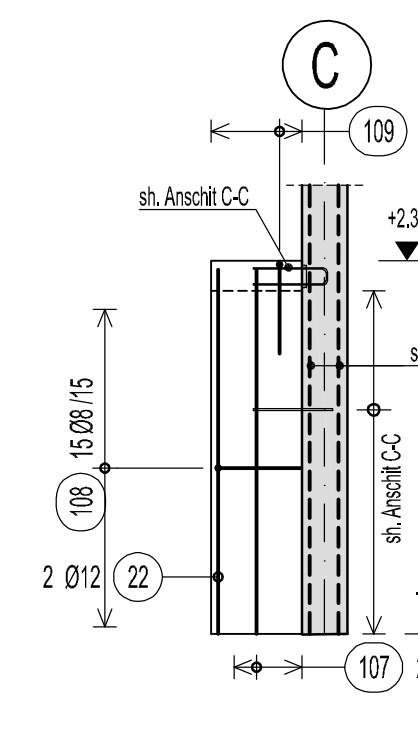
Pos.	Stk.	Maß.	Einbauteile	Stahl
1	33,68	m	HBT 150 08-15 Typ 5	B81500 S

**ANSICHT C-C**  
Wand W2; d = 30/20 cm; C30/37; c<sub>nom</sub> = 25 mm  
Wand W4; d = 30/50 cm; C30/37; c<sub>nom</sub> = 25 mm  
Wand W7; d = 30/40 cm; C30/37; c<sub>nom</sub> = 25 mm  
1:50

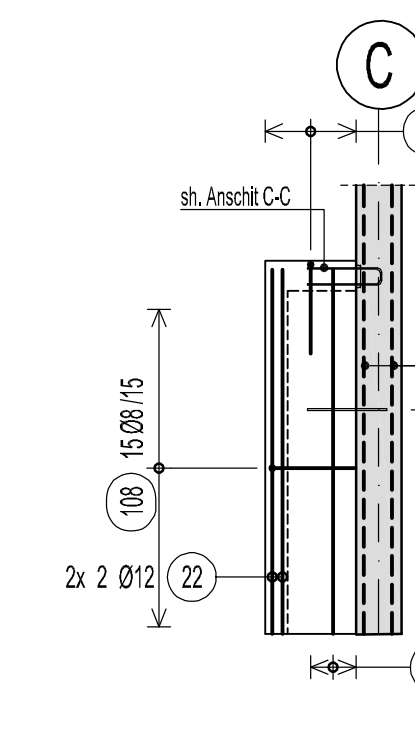


Pos.	Stk.	Maß.	Einbauteile	Stahl
1	33,68	m	HBT 150 08-15 Typ 5	B81500 S

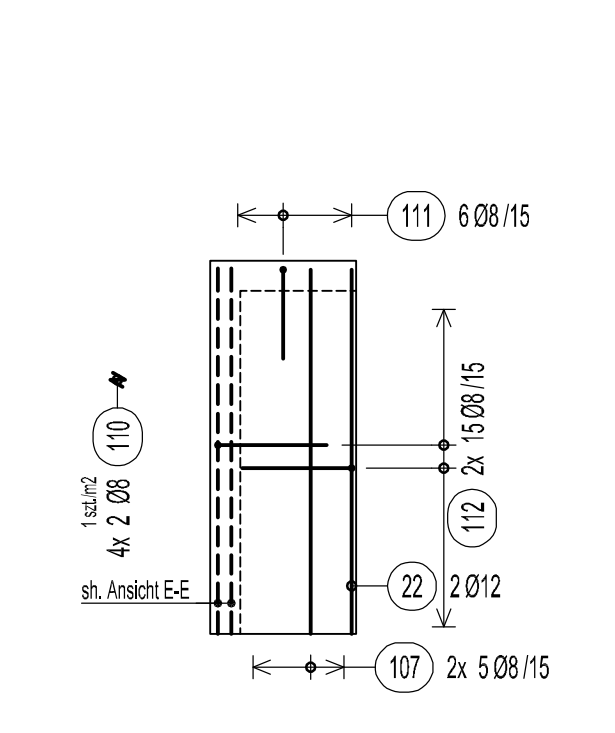
**ANSICHT D-D (x2)**  
Wand d = 20 cm; C30/37; c<sub>nom</sub> = 25 mm  
1:50



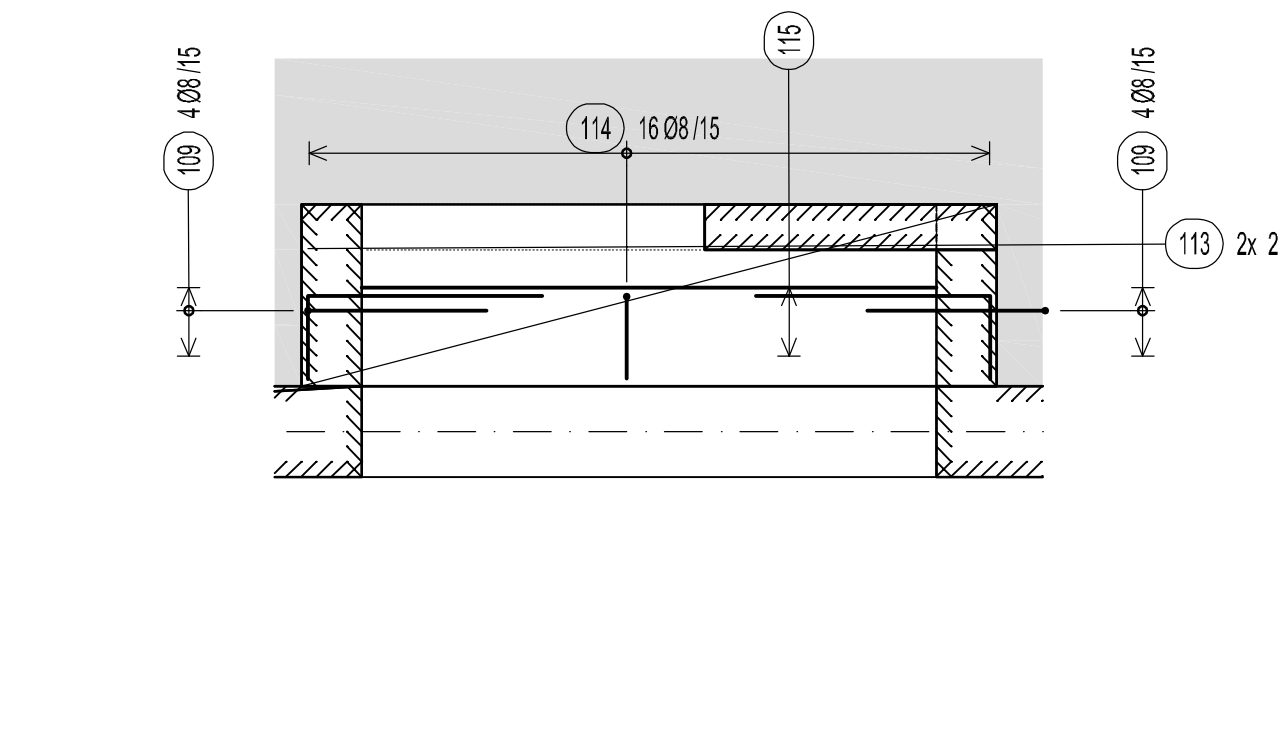
**ANSICHT E-E (x2)**  
Wand d = 20 cm; C30/37; c<sub>nom</sub> = 25 mm  
1:50



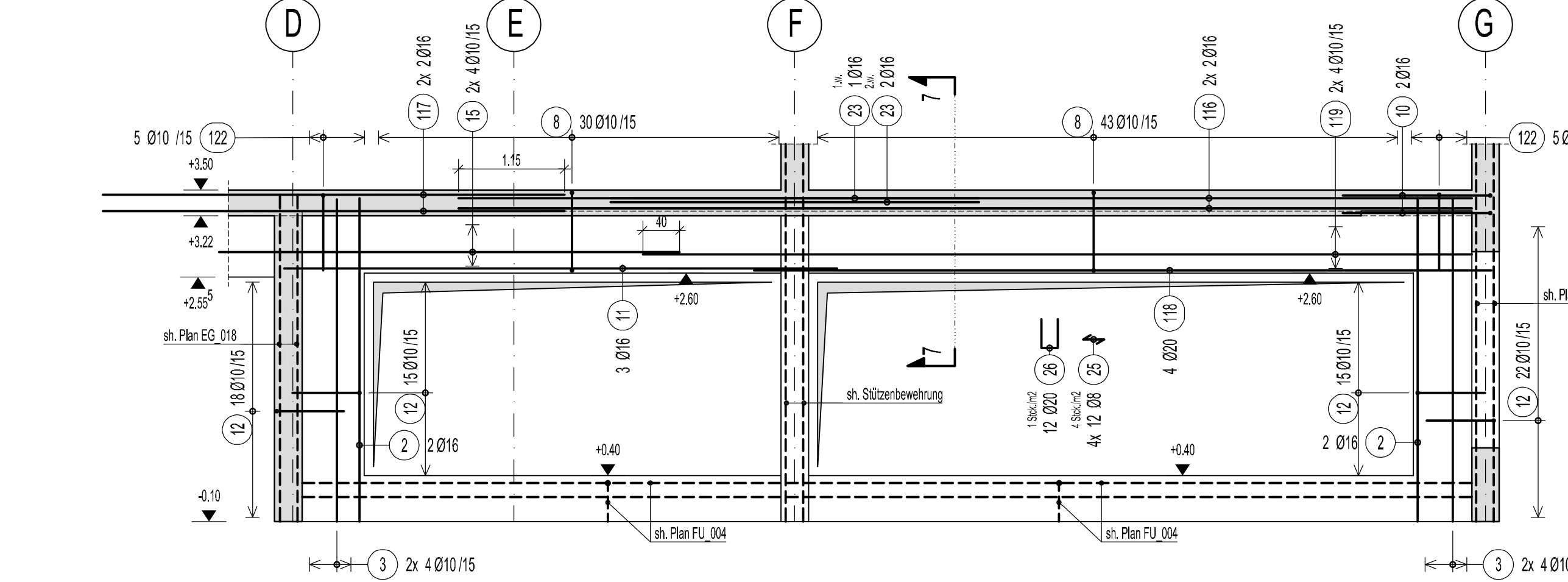
**ANSICHT F-F (x2)**  
Wand d = 15 cm; C30/37; c<sub>nom</sub> = 25 mm  
1:50



**DETAIL "D" (x2)**  
1:25

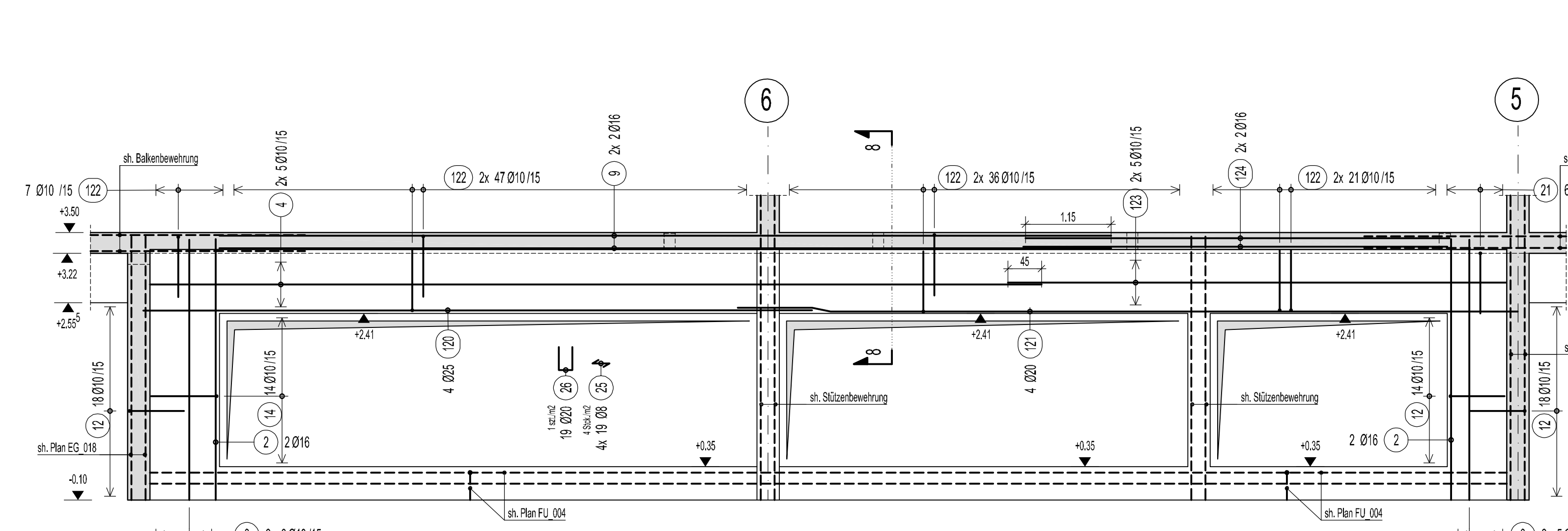


**ANSICHT G-G**  
Wand W39; d = 30 cm; C30/37; c<sub>nom</sub> = 35 mm  
Unterzug 406; btx = 30x90 cm; C30/37; c<sub>nom</sub> = 35 mm

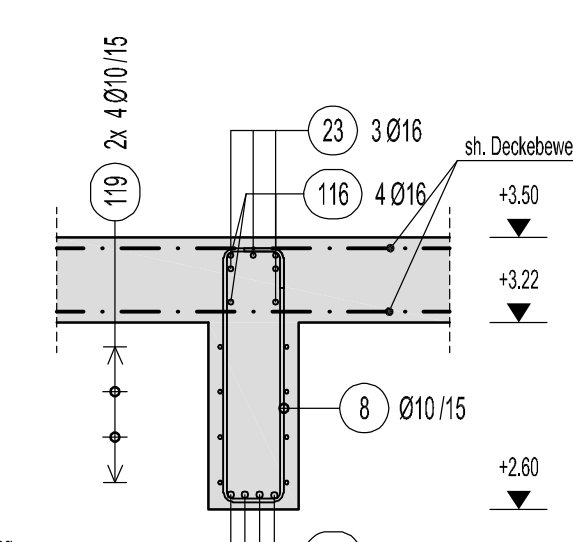


Pos.	Stk.	Maß.	Einbauteile	Stahl
1	33,68	m	HBT 150 08-15 Typ 5	B81500 S

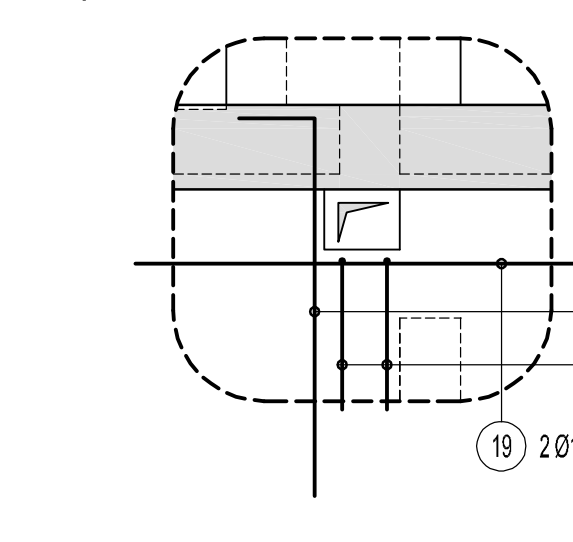
**ANSICHT H-H**  
Wand W34; d = 30 cm; C30/37; c<sub>nom</sub> = 35 mm  
Unterzug 407; btx = 30x109 cm; C30/37; c<sub>nom</sub> = 35 mm



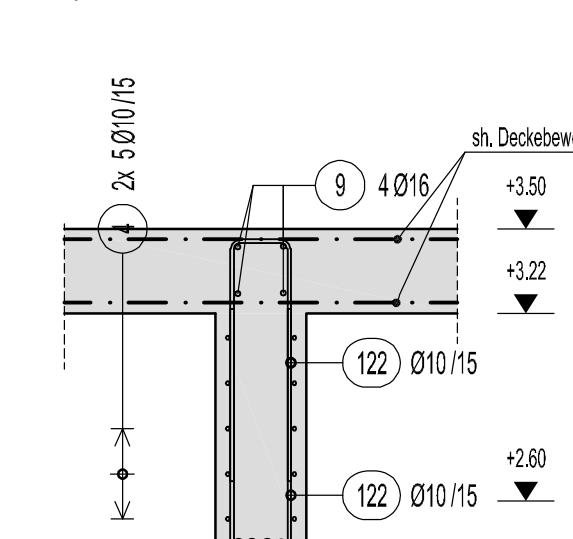
**SCHNITT 7-7**  
1:25



**DETAIL "E"**  
1:25



**SCHNITT 8-8**  
1:25



**ÜBERSICHTPLAN**  
1:150

