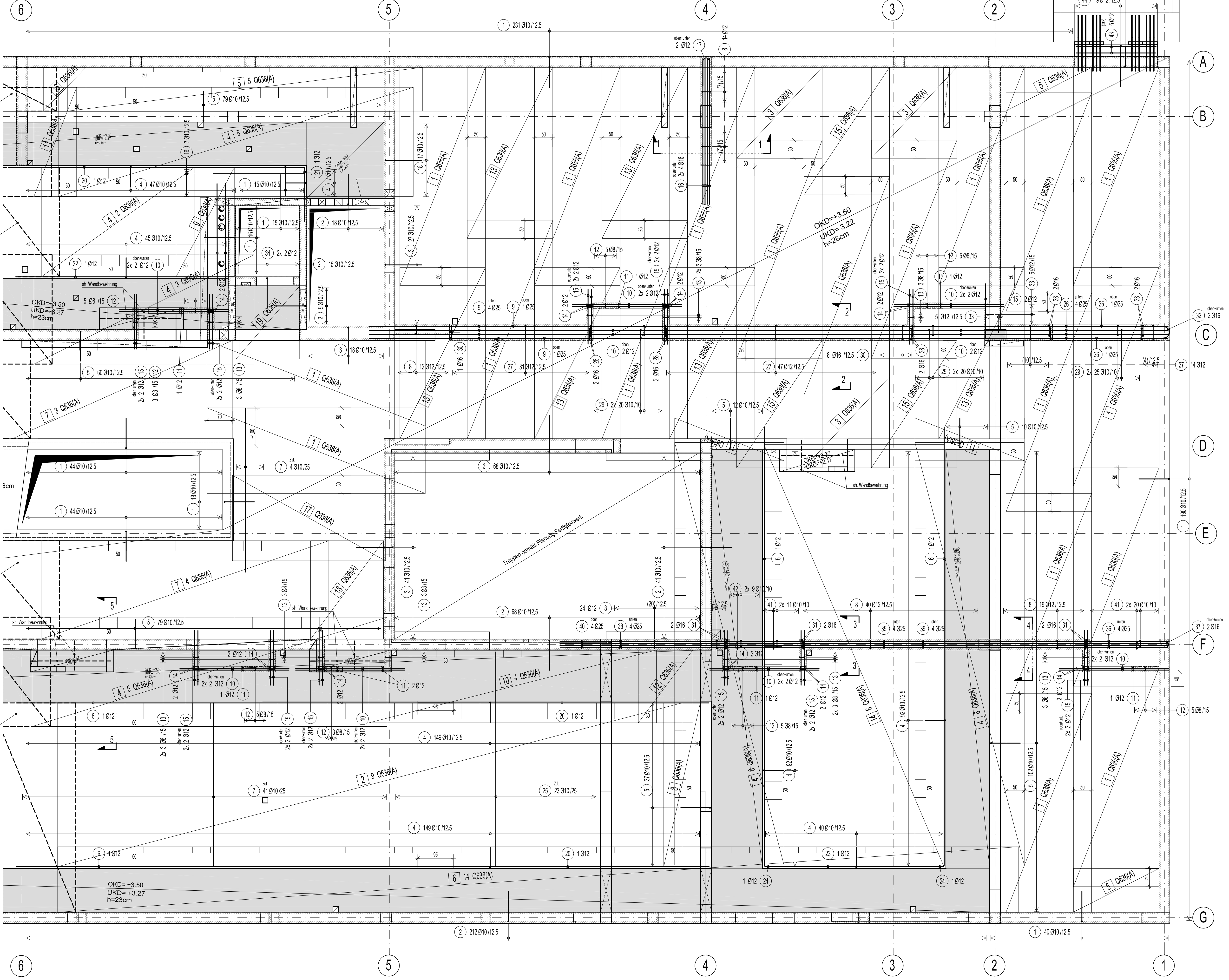


1. LAGE



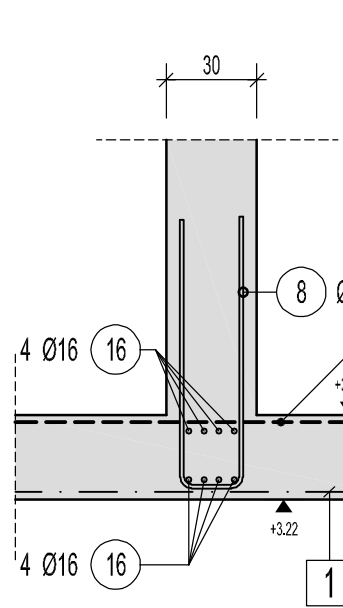
MATTENSCHNEIDSKIZZE Betonstahl B500A

19	6	1	3	13
1	6	1	3	1
11	1	2	1	1
3	1	1	1	1

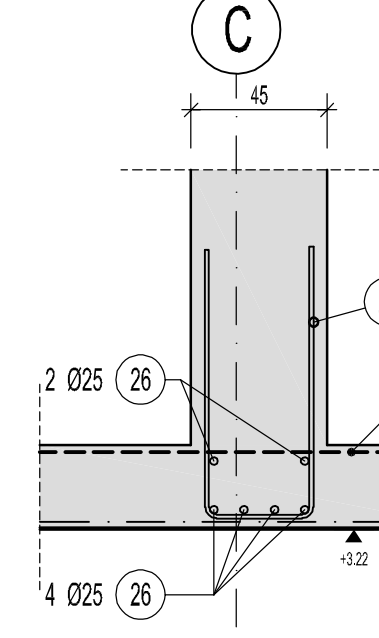
Gesamtstahlmenge brutto

Stk	Typ	Länge m	Brutto m	Gewicht kg
71	Q636(A)	6,00	2,35	9370,296
Gesamtgewicht brutto (kg)				9370,296

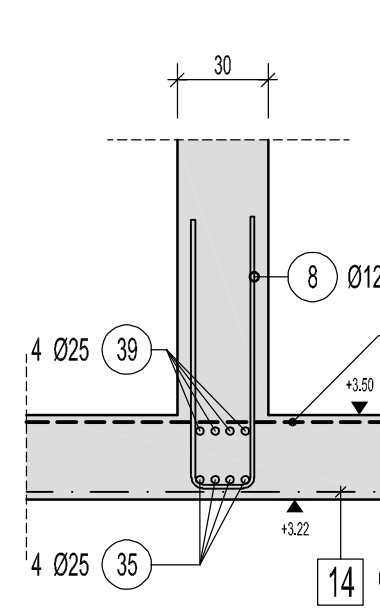
SNITT 1-1
1:25



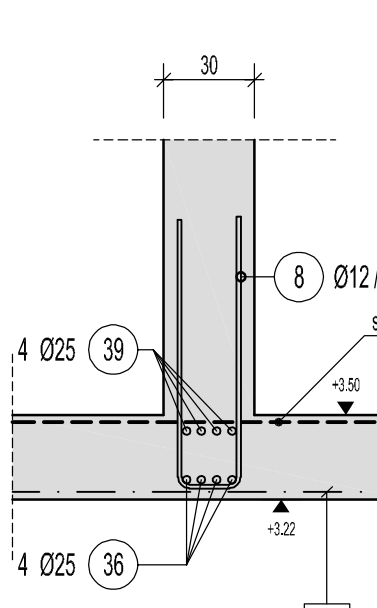
SNITT 2-2
1:25



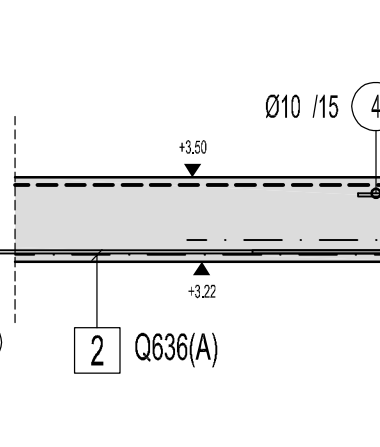
SNITT 3-3
1:25



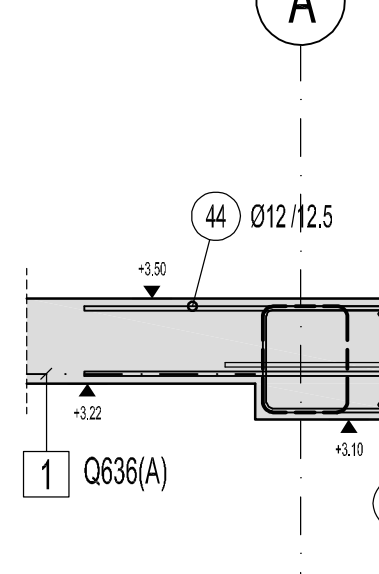
SNITT 4-4
1:25



SNITT 5-5
1:25



SNITT 6-6
1:25



BIEGELISTE Betonstahl B500B

Pos.	Stk.	Länge	Stk/m	Stk/m	Stk/m	Stk/m	Stk/m	Stk/m	Stk/m
1	1	1.00	1.00						
2	1	1.00	1.00						
3	1	1.00	1.00						
4	1	1.00	1.00						
5	1	1.00	1.00						
6	1	1.00	1.00						
7	1	1.00	1.00						
8	1	1.00	1.00						
9	1	1.00	1.00						
10	1	1.00	1.00						

BIEGELISTE Betonstahl B500B

Pos.	Stk.	Länge	Stk/m	Stk/m	Stk/m	Stk/m	Stk/m	Stk/m	Stk/m
11	1	1.00	1.00						
12	1	1.00	1.00						
13	1	1.00	1.00						
14	1	1.00	1.00						
15	1	1.00	1.00						
16	1	1.00	1.00						
17	1	1.00	1.00						
18	1	1.00	1.00						
19	1	1.00	1.00						
20	1	1.00	1.00						

BIEGELISTE Betonstahl B500B

Pos.	Stk.	Länge	Stk/m	Stk/m	Stk/m	Stk/m	Stk/m	Stk/m	Stk/m
21	1	1.00	1.00						
22	1	1.00	1.00						
23	1	1.00	1.00						
24	1	1.00	1.00						
25	1	1.00	1.00						
26	1	1.00	1.00						
27	1	1.00	1.00						
28	1	1.00	1.00						
29	1	1.00	1.00						
30	1	1.00	1.00						