

1. LAGE
2. LAGE

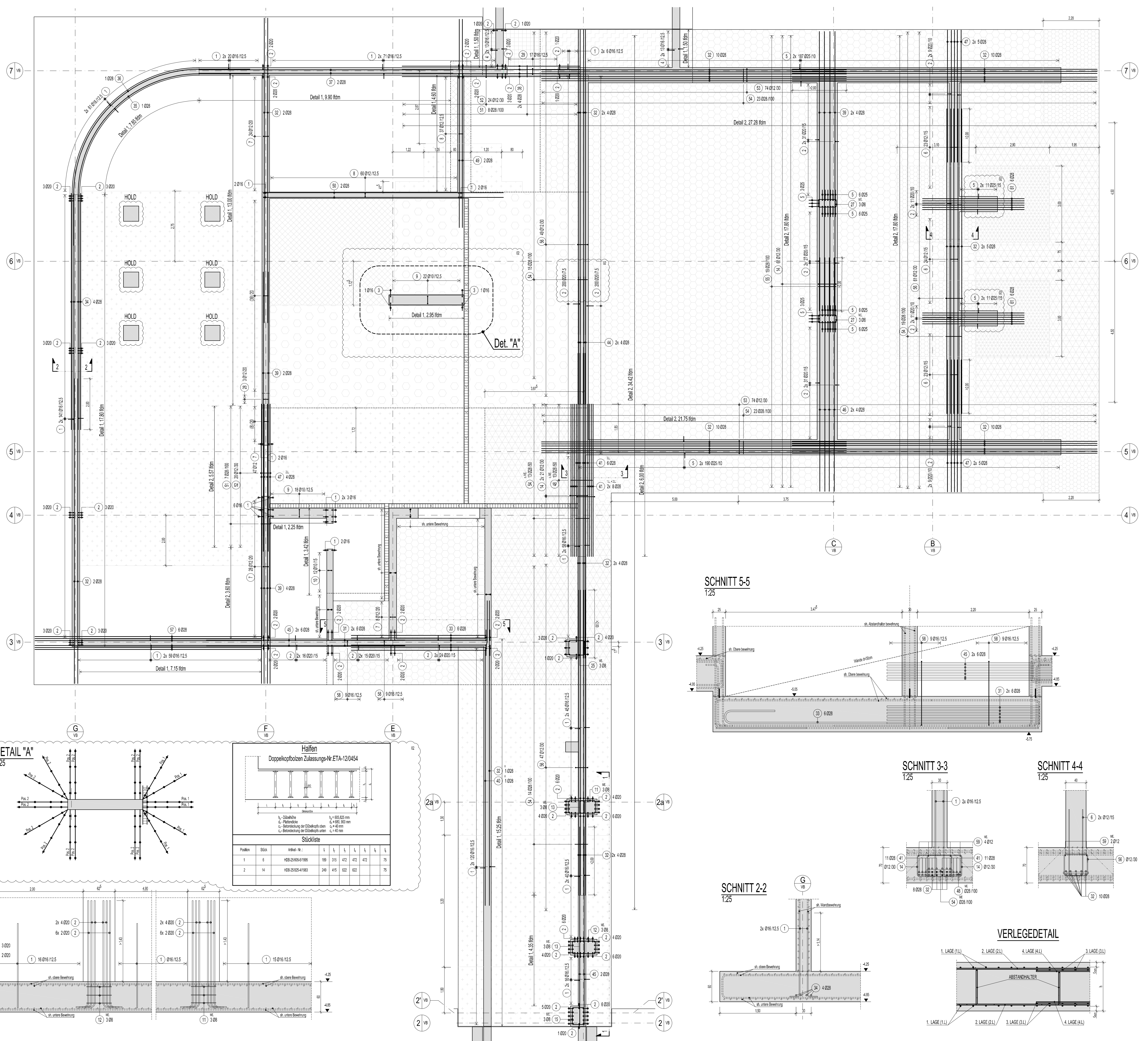
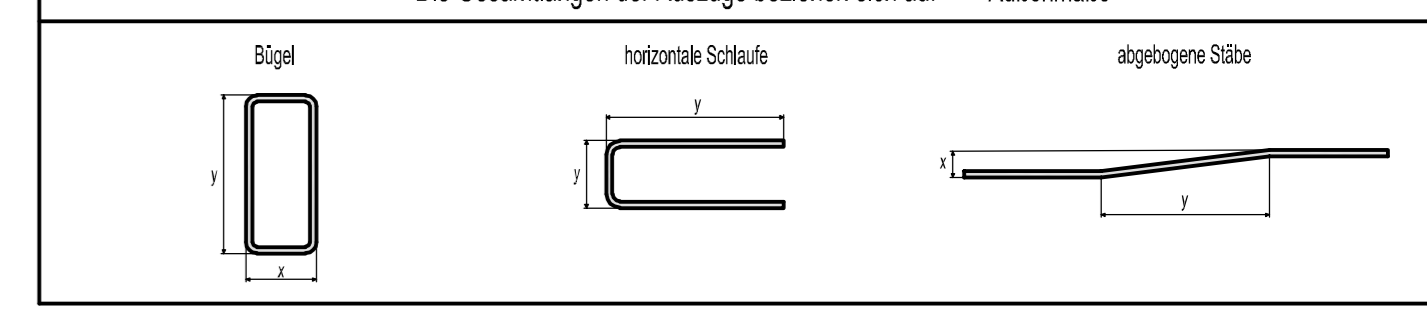


Table with columns: BIEGELISTE Bewehrung 8006, Pos. Nr., Stab, Durchmesser, Abstand, Anzahl. It lists reinforcement specifications for different parts of the structure.

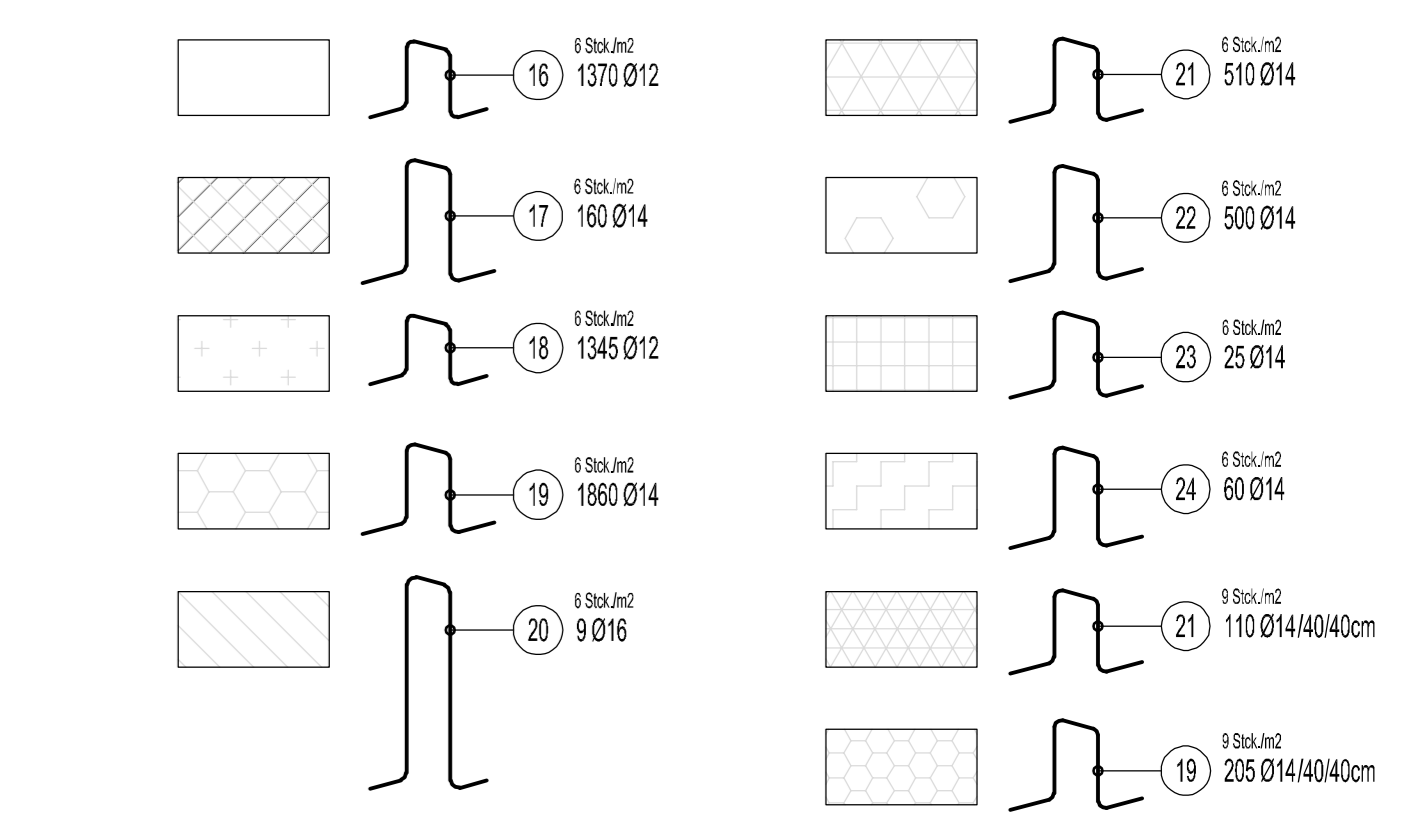
Table: Mindestwerte der Biegerollendurchmesser D_{min} (gem. DIN EN 1992-1-1, Tab. 8.1 DE). It defines minimum bending radii for different reinforcement types and conditions.



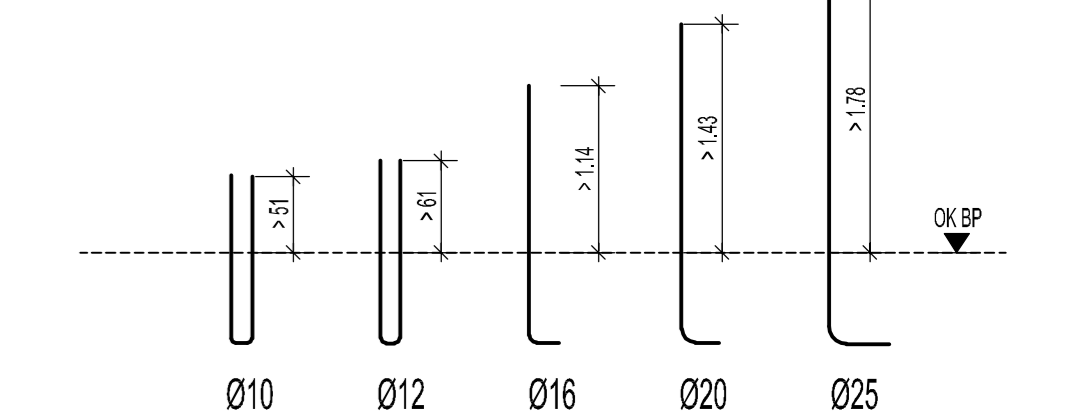
Die Gesamtweiten der Auszüge beziehen sich auf Außenmaße
letzte Position Rundstahl (61)
letzte Position Matten (-)

Table: Hinweise zum Bewehren. It provides technical specifications for concrete and reinforcement, including concrete class (XC2, XC3), exposure class, and reinforcement type (B500B, B600A).

Angaben zur Biegeliste im einzelnen siehe auch Positionplan.
Besondere Anforderungen hinsichtlich Dichtigkeit, Vermeidung von Schwindrissen usw. siehe Legende Schalpläne.
Ausprägungen siehe Schalpläne bzw. Ausprägungspläne.



Anschlüsse - Schema



26 VE010
156,00 fhm
Übergrüfungslänge 0,40m
Detail 1, 91,52 fhm
Montage Eisen für Anschlussbewehrung

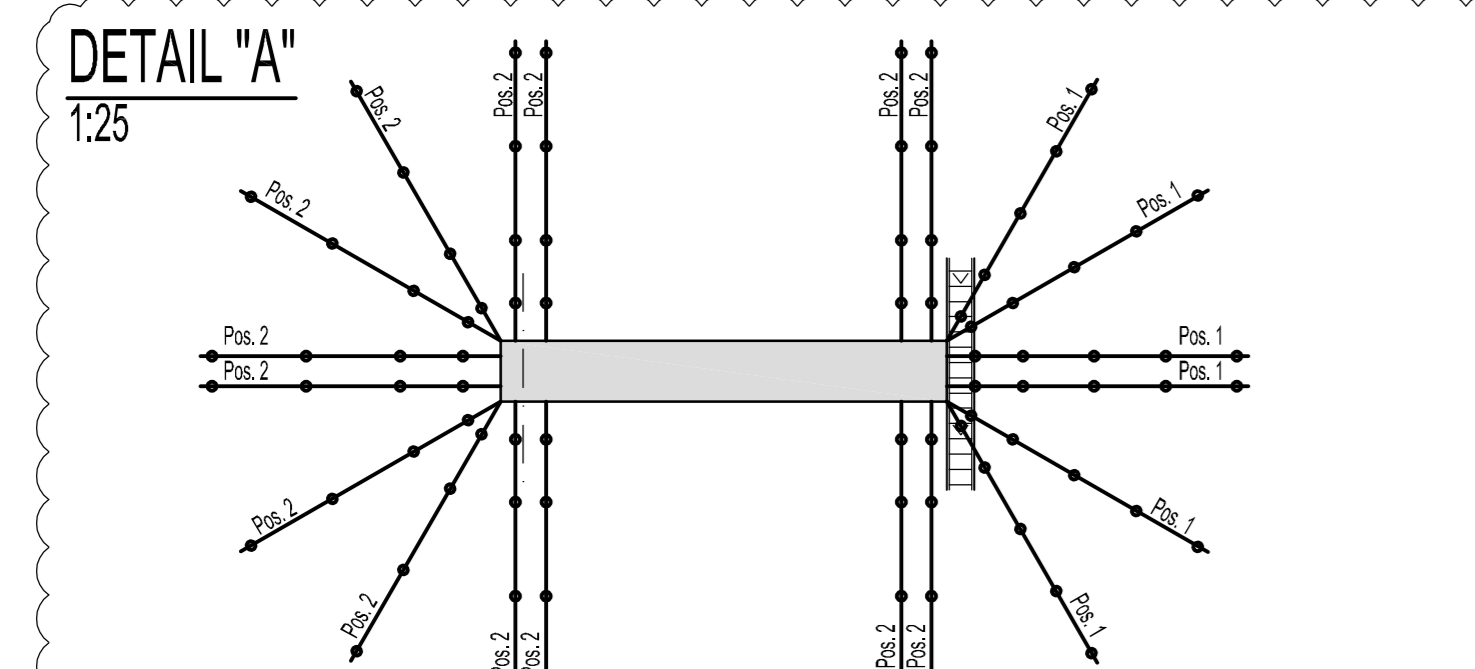
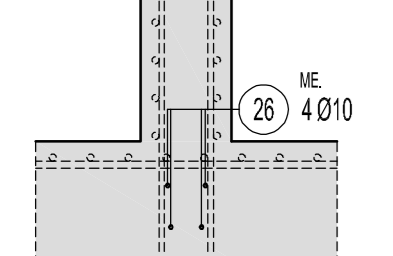
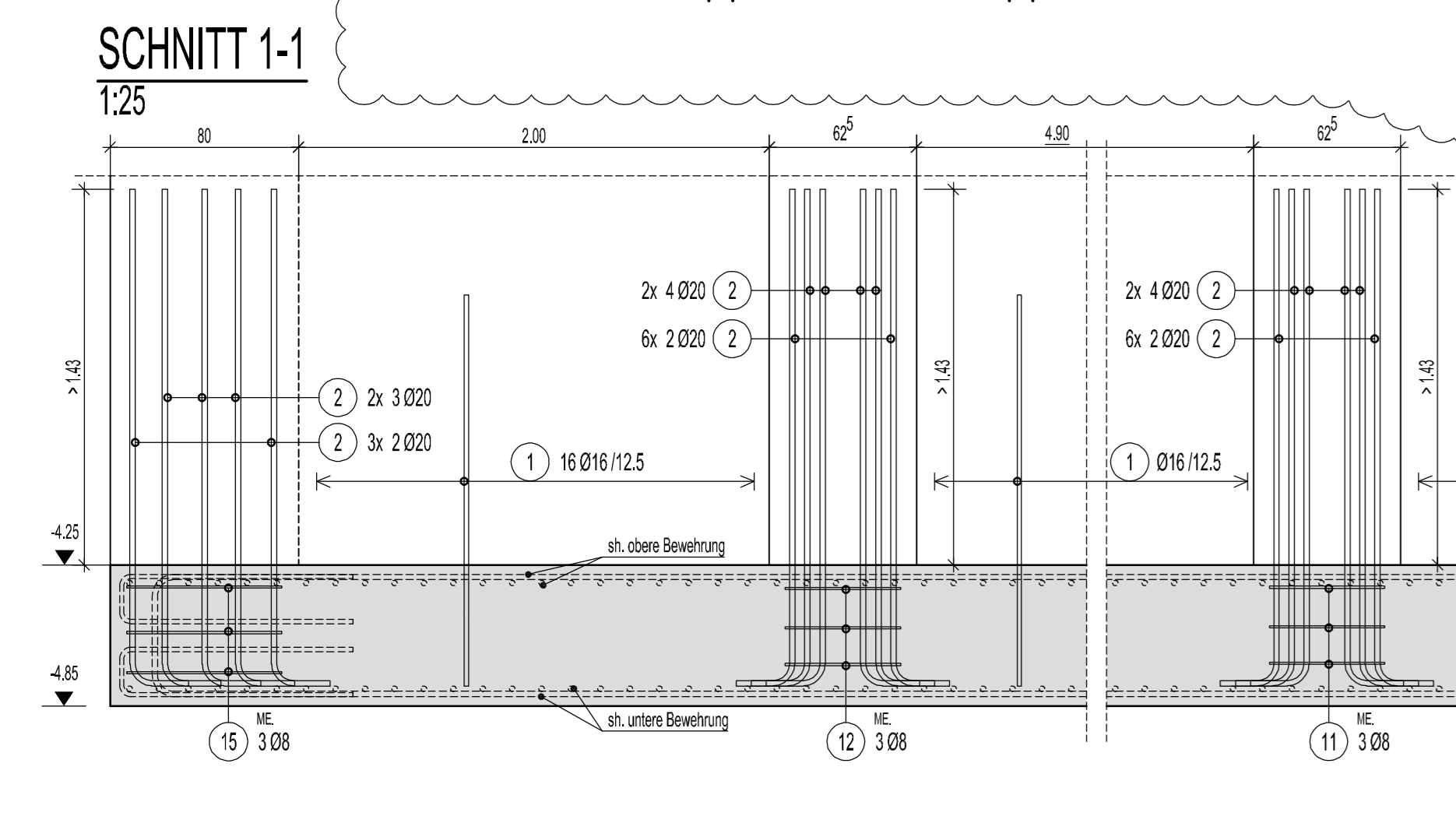
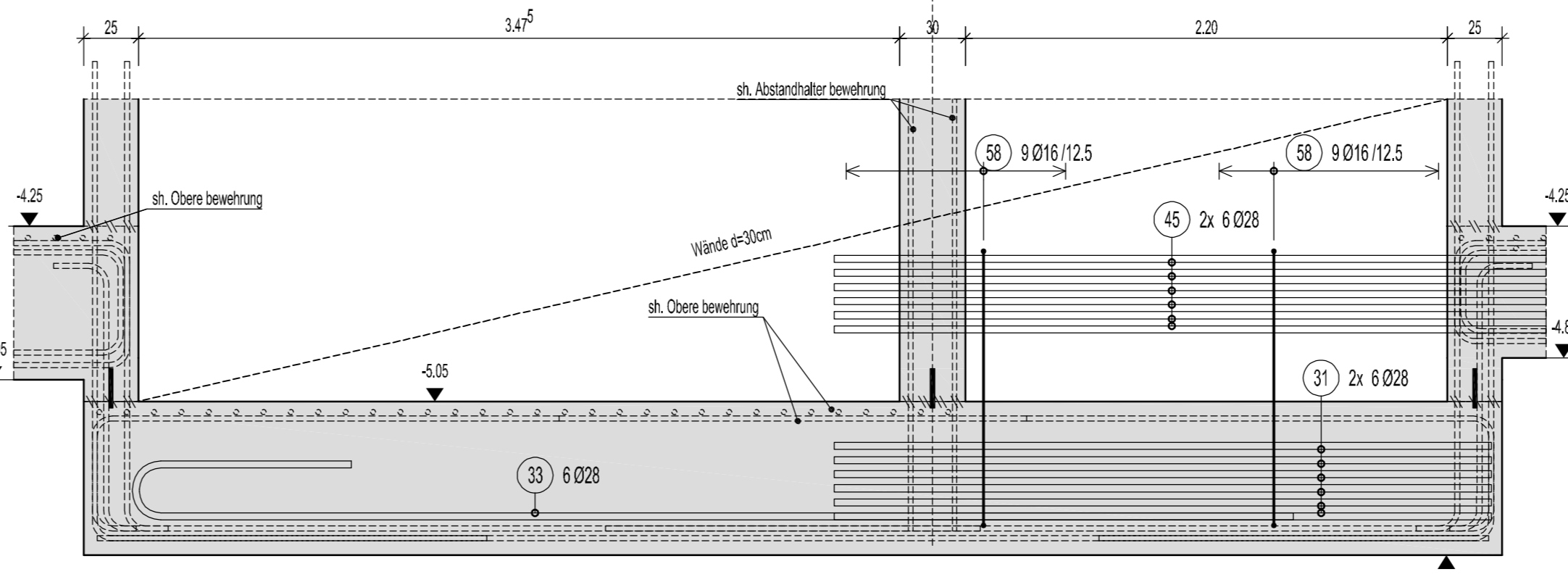


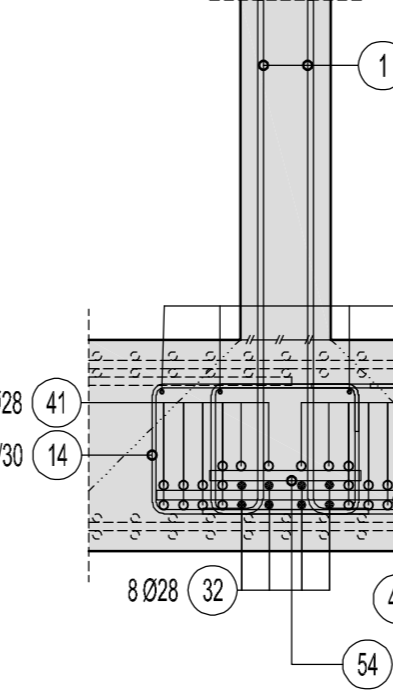
Table: Stüchliste. It lists the quantities and specifications for the reinforcement components in Detail A.



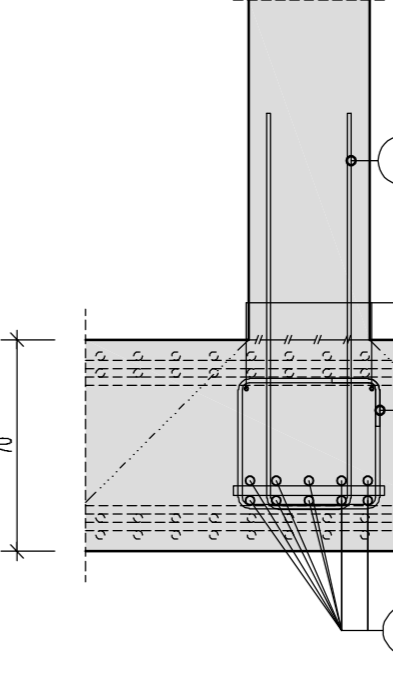
SCHNITT 5-5
1:25



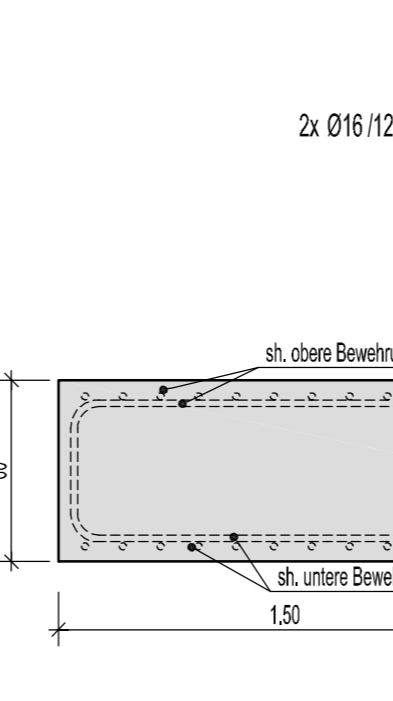
SCHNITT 3-3
1:25



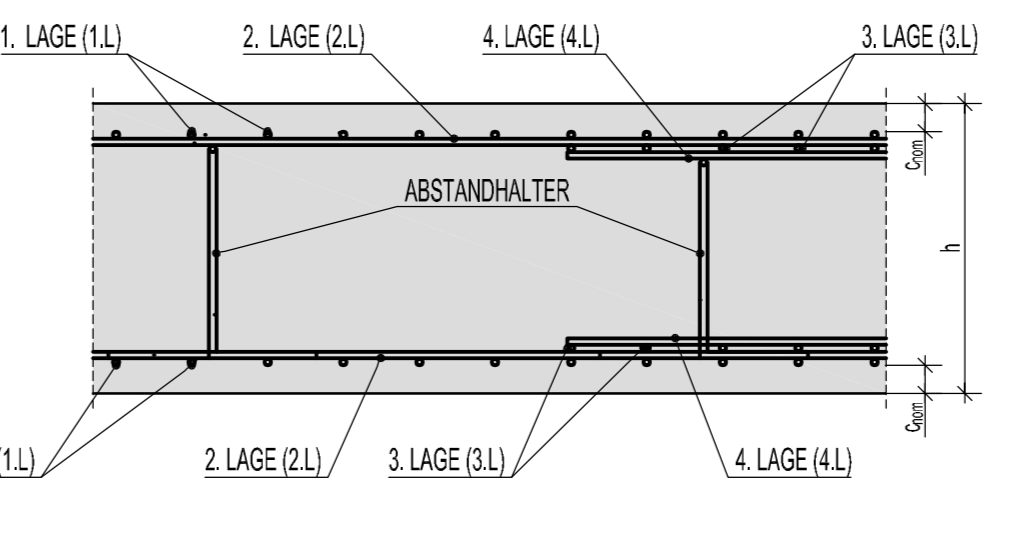
SCHNITT 4-4
1:25



SCHNITT 2-2
1:25



VERLEGEDETAIL



Detail 2, 134,22 fhm
Montage Eisen für Stütz
59 VE012
300,00 fhm
Übergrüfungslänge 45,00m

